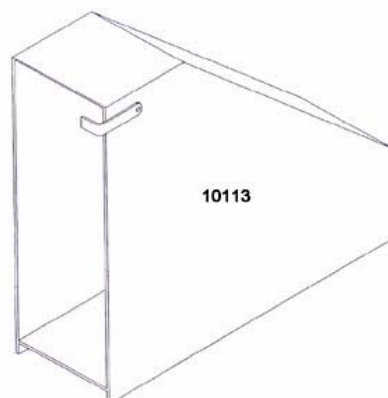
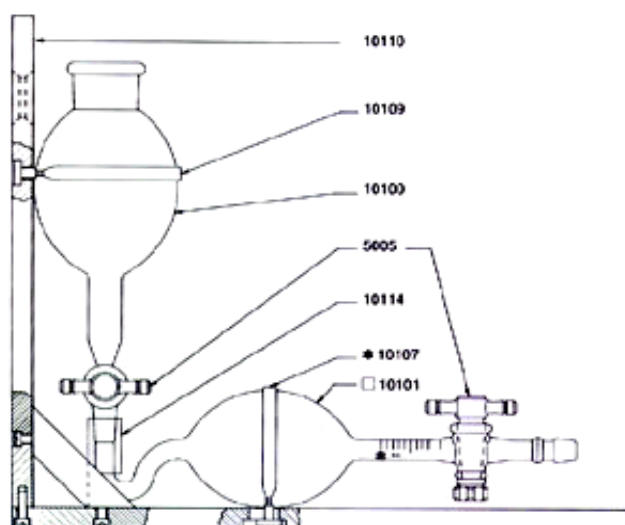
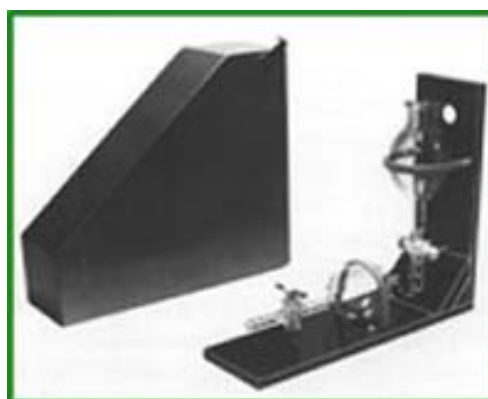


Series 10000 ZAHMガスピュリティーテスター



P.N. 10001 Standard
99 to 100% in 0.1% increments.

ザームCO₂ガスピュリティーテスターは、複雑な栓やホース接続、厄介な操作や腐食による漏れなどをなくすよう改善された吸収ボトルです。このテスターを使用することにより、誰でもできる簡単な操作で、清潔かつ高精度のガステストが行えます。



| | | | |
|-------|-------------------------------|-------|------------------------|
| 10001 | テスター完成品 (99-100%、インクリメント0.1%) | 10109 | ゴムカバーバンド ナット付 (10100用) |
| 10101 | 目盛付吸収ビューレット (99-100%、インクリメント) | 10110 | フレーム(2個)センターブロック付 |
| 10100 | 苛性溶液瓶 | 10113 | メタルケース |
| 5005 | テフロンストップコック | 10114 | プラスチックコネクター |
| 10107 | ゴムカバーバンド ナット付 (10101用) | | クランピングデバイスヨーク |

販売契約に基づきザーム & ナゲル社のすべての製品を

1032A

お問い合わせは 株式会社ビクスル 厚木市岡田 5-11-8-102
 厚木本社 電話 046-230-0418 FAX 046-230-0417
 東京営業所 電話 03-3424-5040 FAX兼用